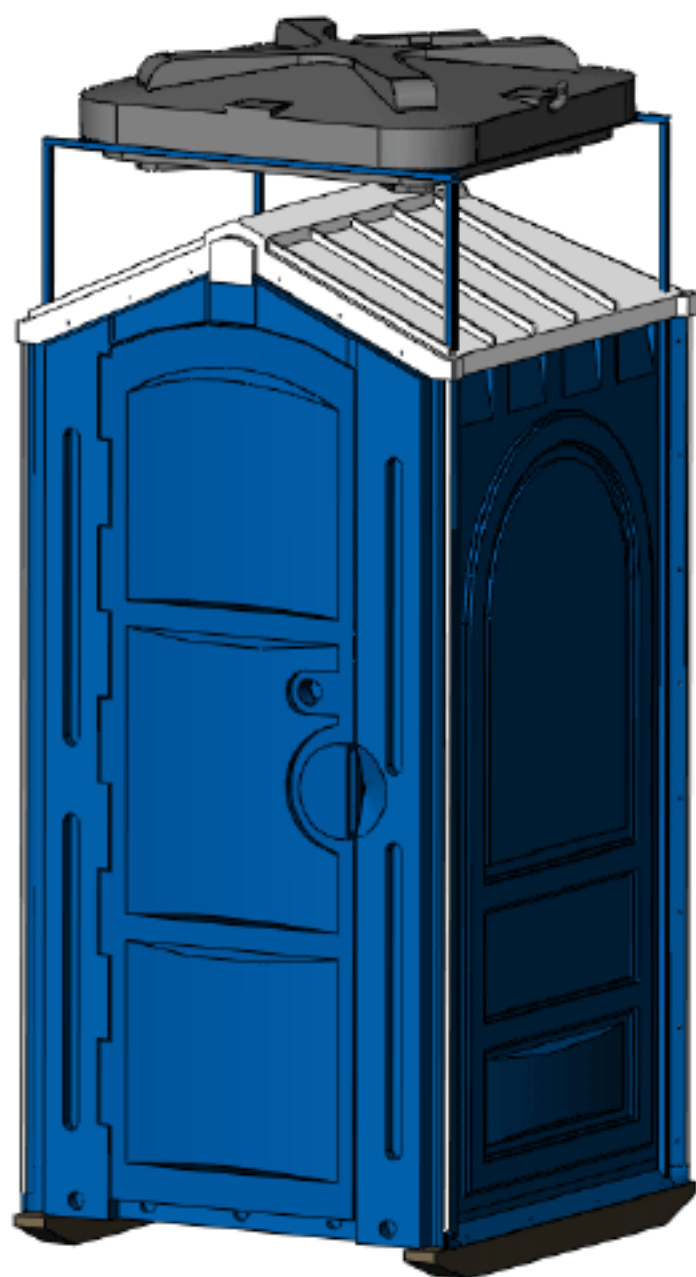
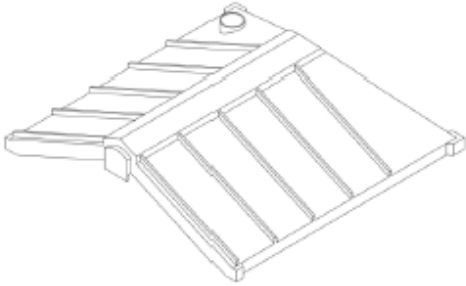





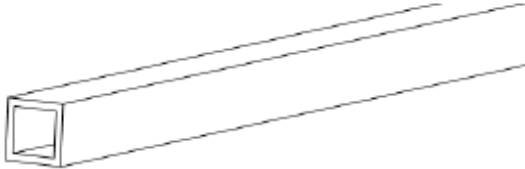

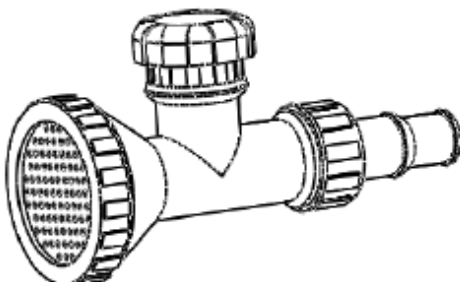
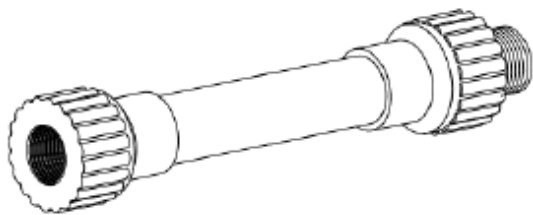
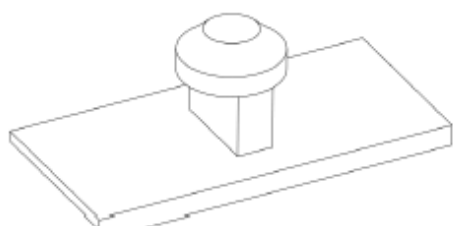
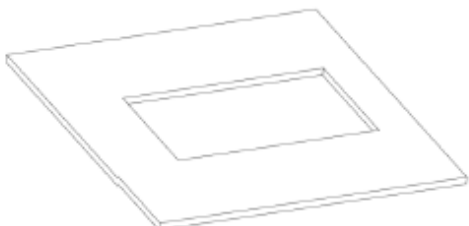

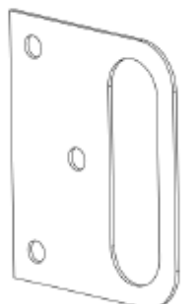
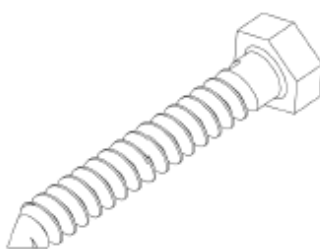


Инструкция по сборке

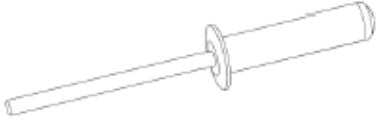
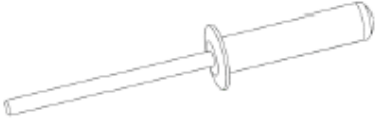

МОБИЛЬНАЯ ДУШЕВАЯ КАБИНА



1. Комплектация душевой кабины в разборе:

<p>1.1. Крыша «Стандарт»</p>  <p style="text-align: right;">1 шт.</p>	<p>1.2. Панель лицевая «Стандарт» с дверью в сборе</p>  <p style="text-align: right;">1 шт.</p>
<p>1.3. Панель боковая «Стандарт»</p>  <p style="text-align: right;">3 шт.</p>	<p>1.4. Ш-профиль</p>  <p style="text-align: right;">4 шт.</p>
<p>1.5. Поддон в сборе с корытом, комплектуется сифоном* со шлангом</p>  <p style="text-align: right;">1 шт.</p>	<p>1.6. Бак душевой 150 или 200 л.</p>  <p style="text-align: right;">1 шт.</p>
<p>1.7. Профиль металлический, окрашенный в цвет кабины</p>  <p style="text-align: right;">4 шт.</p>	<p>1.8. Держатель бака металлический, окрашенный в цвет кабины</p>  <p style="text-align: right;">1 шт.</p>

<p>1.9. Лейка*</p>  <p>1 шт.</p>	<p>1.10. Удлинитель «бак-лейка» *</p>  <p>1 шт.</p>
<p>1.11. Задвижка</p>  <p>1 шт.</p>	<p>1.12. Ограничитель задвижки</p>  <p>1 шт.</p>
<p>1.13. Крючок</p>  <p>1 шт.</p>	<p>1.14. Проушина для замка</p>  <p>2 шт.</p>
<p>1.15. Шуруп с шестигранной головкой D6x40 мм</p>  <p>17 шт.</p>	<p>1.16. Шайба М6 для шурупа с шестигранной головкой</p>  <p>17 шт.</p>

<p>1.17. Заклепка вытяжная 4,8x18 мм</p>  <p>54 шт.</p>	<p>1.18. Заклепка лепестковая*** 4,8x21 мм</p>  <p>24 шт.**</p>
<p>1.19. Шайба М5 для вытяжной заклепки</p>  <p>56 шт.**</p>	

*- Находится отдельно, внутри душевого бака

** - Количество указано с небольшим запасом

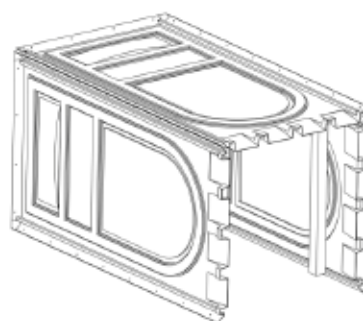
*** - Поставляется в отдельном zip-lock пакете.

2. Инструменты и оснастка, необходимые для сборки туалетной кабины:

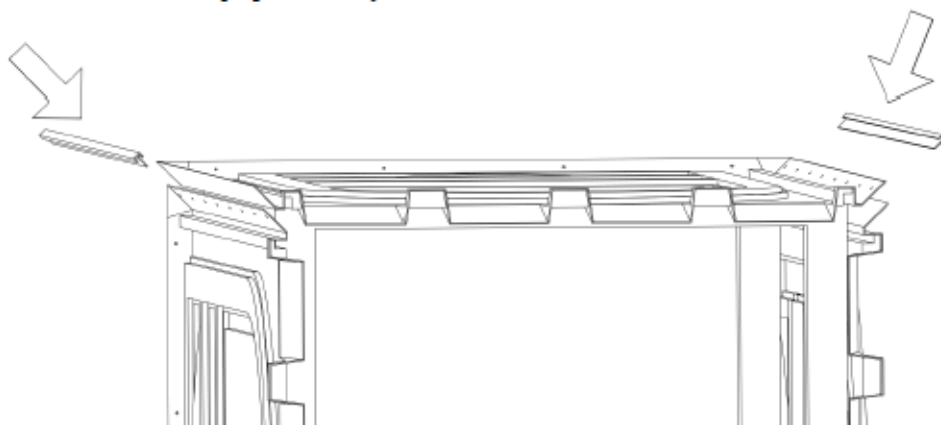
- Шуруповерт
- Дрель
- Заклепочник
- Молоток
- Головка торцовая 10 мм
- Сверло по металлу 5 мм
- Для вырезания отверстий в крыше: коронки 25 и 40 мм
- Нож канцелярский
- Материалы для герметизации резьбовых соединений
- Для удобства сборки стол размером 1500x1070x1030 мм (ДхВхГ),
- Для выполнения отдельных операций необходимы два человека.

3. Порядок сборки

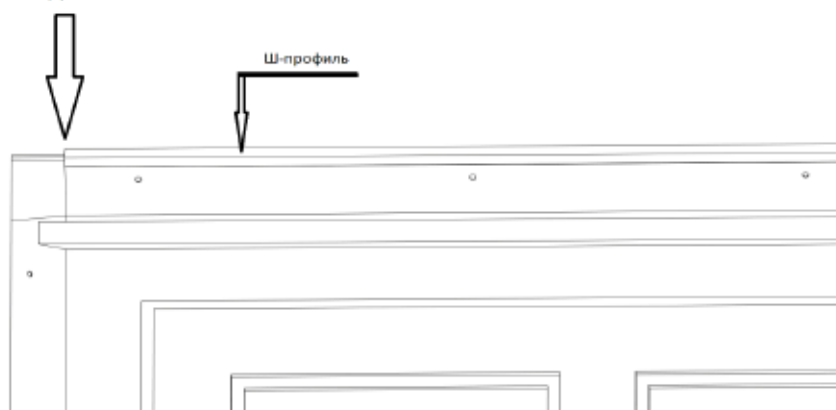
3.1. Расположить на столе три боковые панели согласно эскизу:



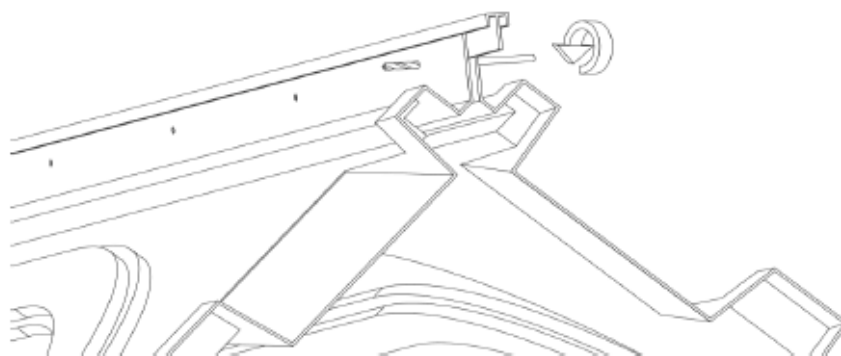
3.2. Установить два Ш-профиля между панелями:



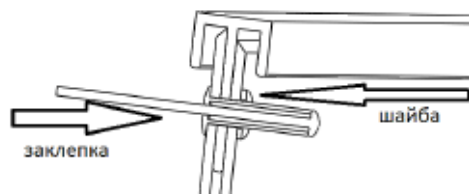
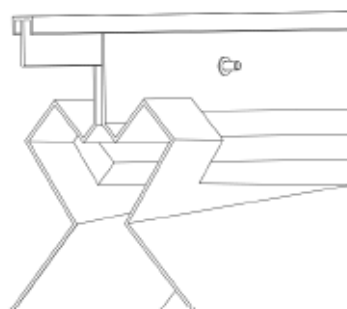
3.3. Выровнять Ш-профиль по нижней части боковой панели согласно эскизу.
Ш-профиль не должен иметь изгибов:



3.4. Просверлить отверстие сверлом*:



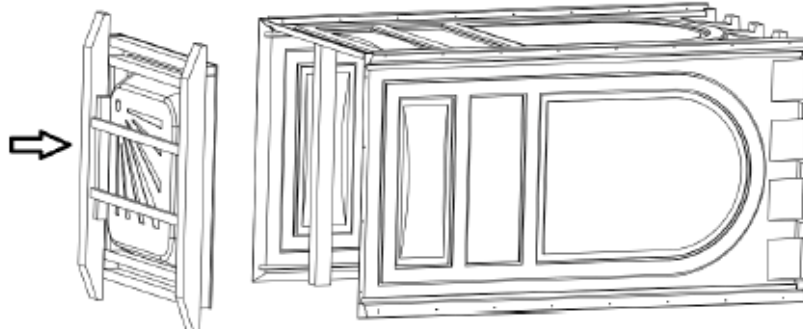
3.5. В просверленное отверстие вставить вытяжную заклепку (4,8x18мм), одеть шайбу и заклепать*:



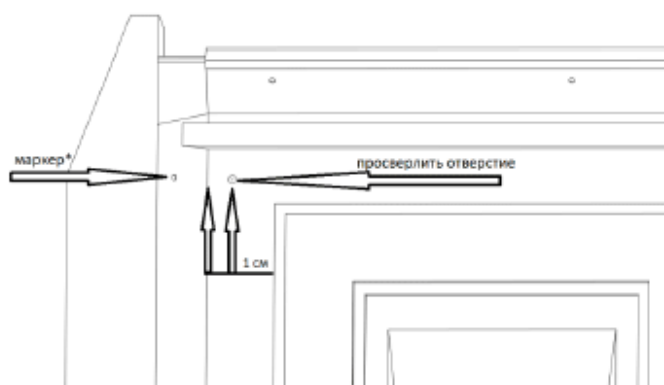
* **Внимание!**

- Заклепывать необходимо сразу после сверления отверстия.
- Ш-профиль не должен иметь изгибов и перекосов.
- На данном этапе скрепляются два Ш-профиля и три боковые панели при помощи 16 заклепок и 16 шайб.

3.6. Вставить в получившейся короб поддон, согласно эскизу:

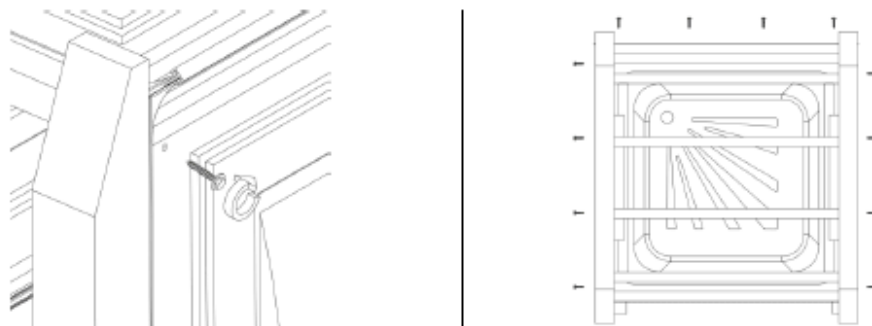


3.7. В нижней части трех панелей просверлить 12 отверстий диаметром 5 мм (по 4 отверстия в каждой панели) на расстоянии 1 см от указанной грани, согласно эскизу:

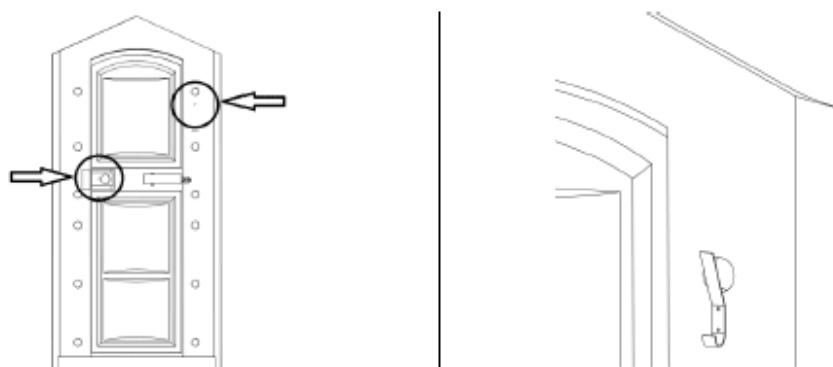


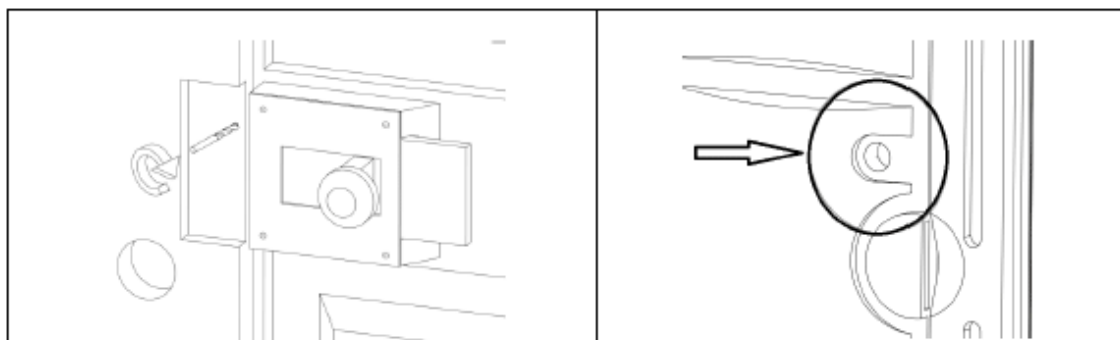
* - Маркер служит только для линейного ориентирования отверстия

3.8. Закрепить деревянный поддон к трем панелям при помощи 12 шестигранных шурупов с шайбой:



3.9. На внутренней стороне передней лицевой панели, просверлить отверстия для закрепления задвижки и крючка. Заклепать крючок и задвижку лепестковыми заклепками (4,8x21 мм):



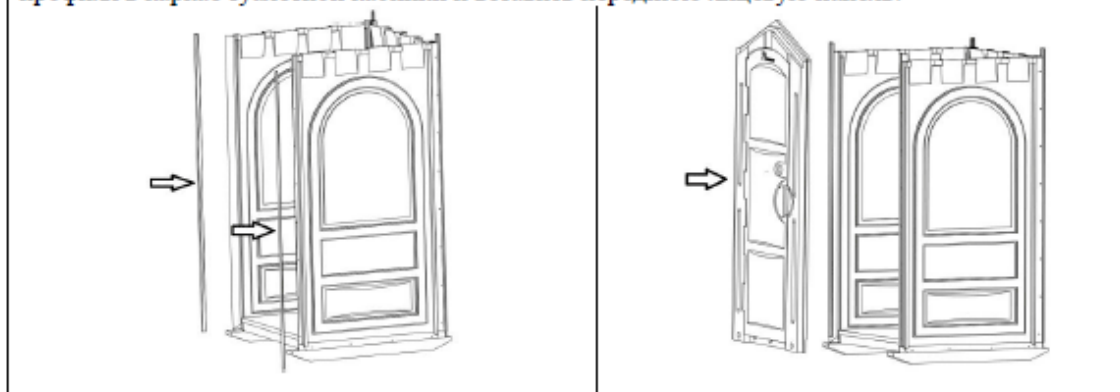


Внимание!

На задвижке имеется цветовая индикация. Установить задвижку таким образом, чтобы цветовая индикация соответствовала режиму «открыто-закрыто» в специальном окошке на двери:

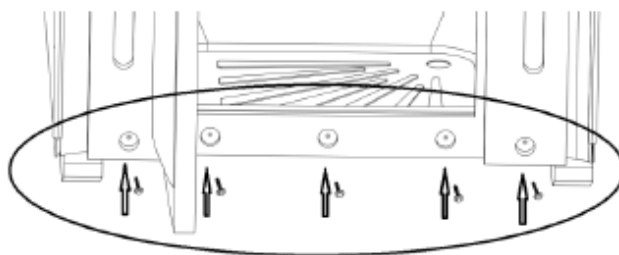
«открыто» - зеленый, «закрыто» - красный.

3.10. Снять со вспомогательного стола короб кабины и поставить на лыжи. Заправить два Ш-профиля в каркас туалетной кабинки и вставить переднюю лицевую панель:

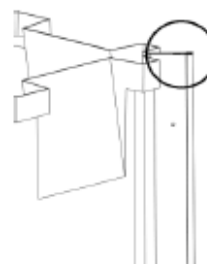
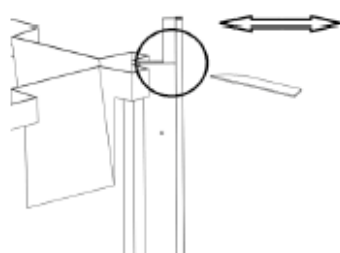


3.11. Операции по закреплению передней лицевой панели к боковым аналогичны операциям, описанным в пунктах 3.3 – 3.5 порядка сборки.

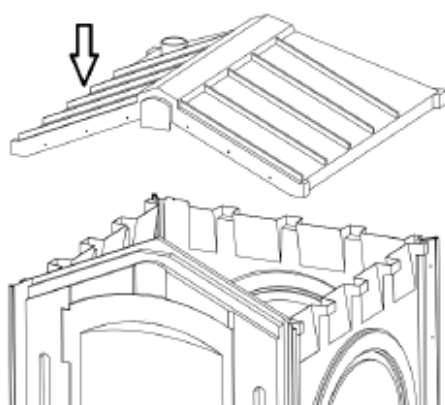
3.12. Закрепить шурупами с шайбами нижнюю часть лицевой панели к поддону через специальные отверстия. **Внимание**, чрезмерный момент затяжки шурупов может вызвать проскок данного шурупа через переднюю стенку панели.



3.13. После закрепления передней лицевой панели, в верхней части туалетной кабины ножом срезать лишний Ш-профиль:



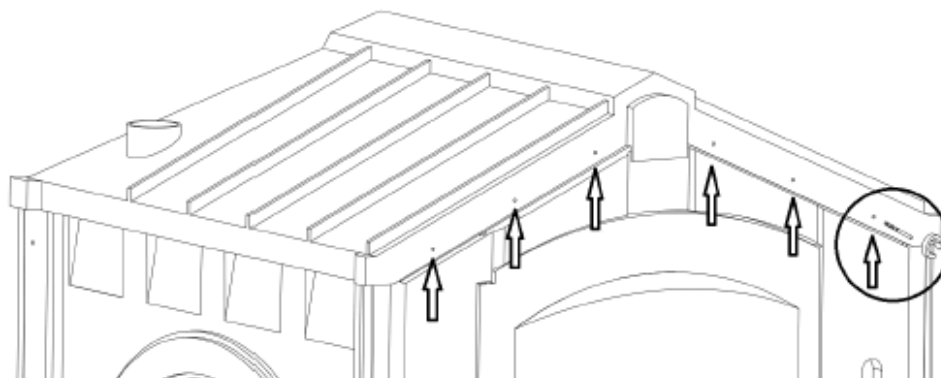
3.14. Установить крышу:



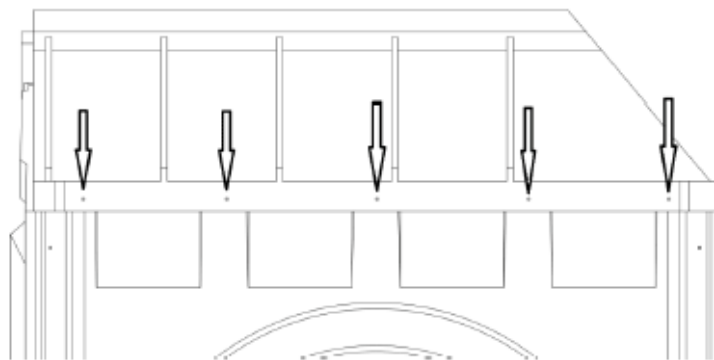
Внимание!

- При закреплении передней части крыши используются лепестковые заклепки (4,8x21 мм).
- При закреплении остальных трех сторон крыши, используются вытяжные заклепки (4,8x18 мм) в паре с шайбой см. эскизы в п. 3.5
- При клепании крыши к боковым панелям потребуется два человека

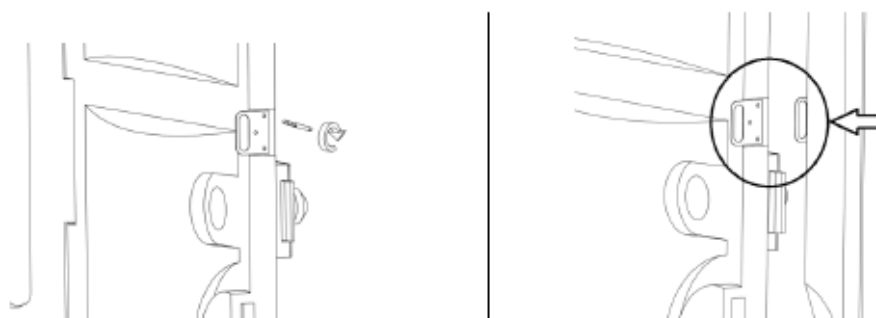
3.15. Выровнять крышу. Поочередно просверлить и заклепать переднюю часть крыши в шести местах лепестковыми заклепками (4,8x21 мм):



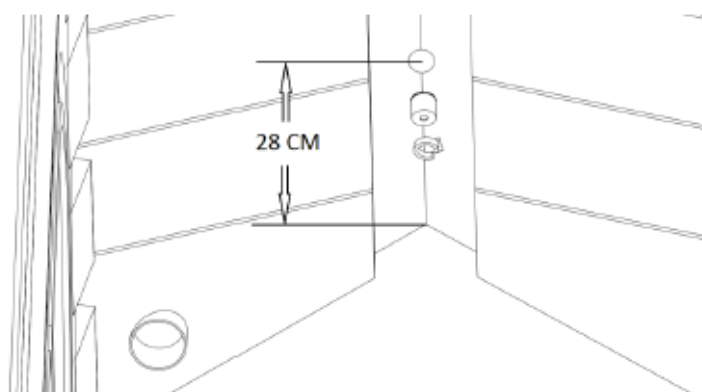
3.16. Просверлить 15 отверстий в крыше и трех боковых панелях (по 5 отверстий на каждую сторону), ориентируясь на специальные ребра жесткости, и закрепить вытяжными заклепками (4,8x18 мм) с шайбой:



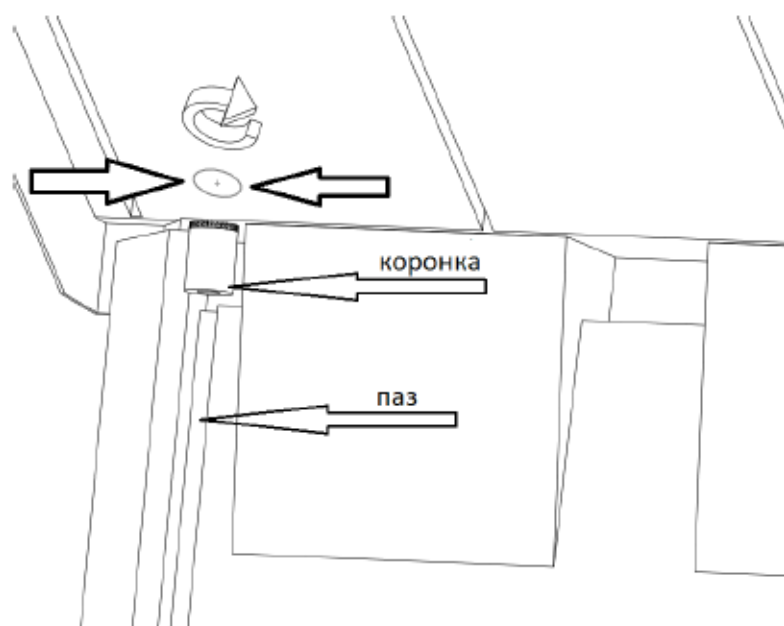
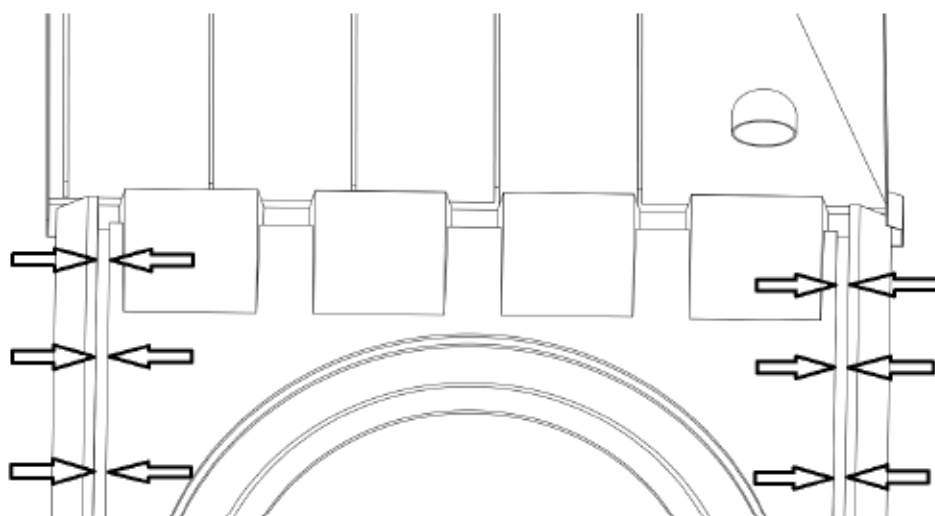
3.17. Просверлить отверстия в двери и закрепить лепестковыми заклепками (4,8x21 мм) проушину для замка. Вторую проушину закрепить таким же образом на арке:



3.18. С внутренней стороны, в крыше просверлить отверстие коронкой (40 мм) для подачи воды из душевого бака, согласно эскизу:



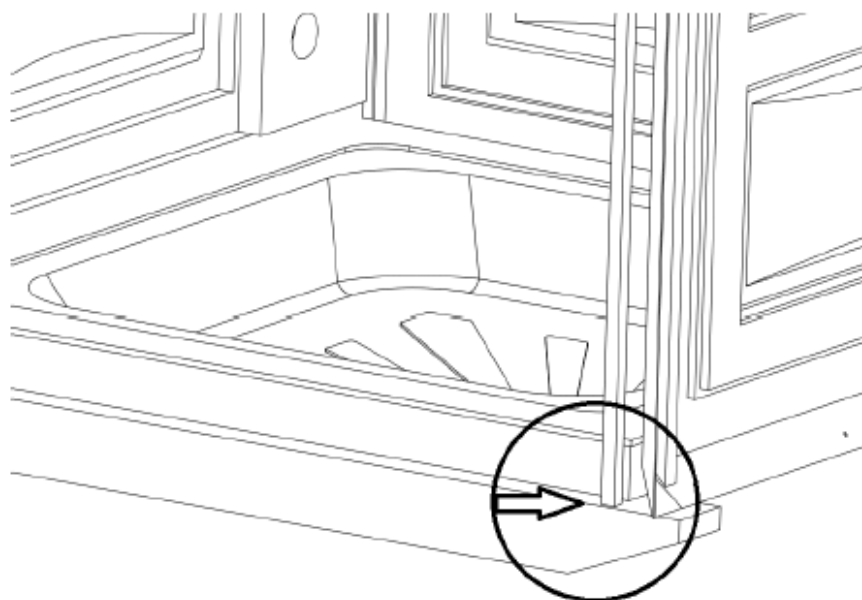
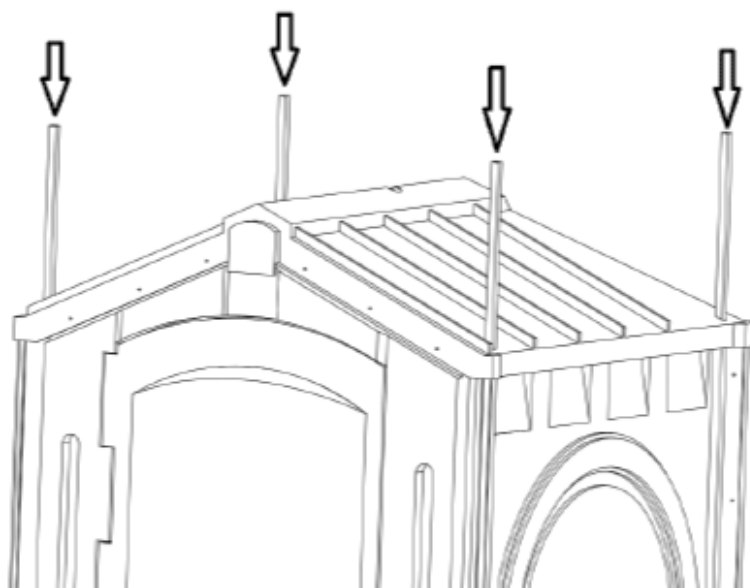
3.19. По краям у боковой панели (на внутренней стороне) имеются специальные пазы для металлического профиля. С внутренней стороны, в крыше просверлить четыре отверстия для левой и правой боковой панели (по два отверстия на панель). Отверстия сверлить коронкой (25 мм) напротив данных пазов:



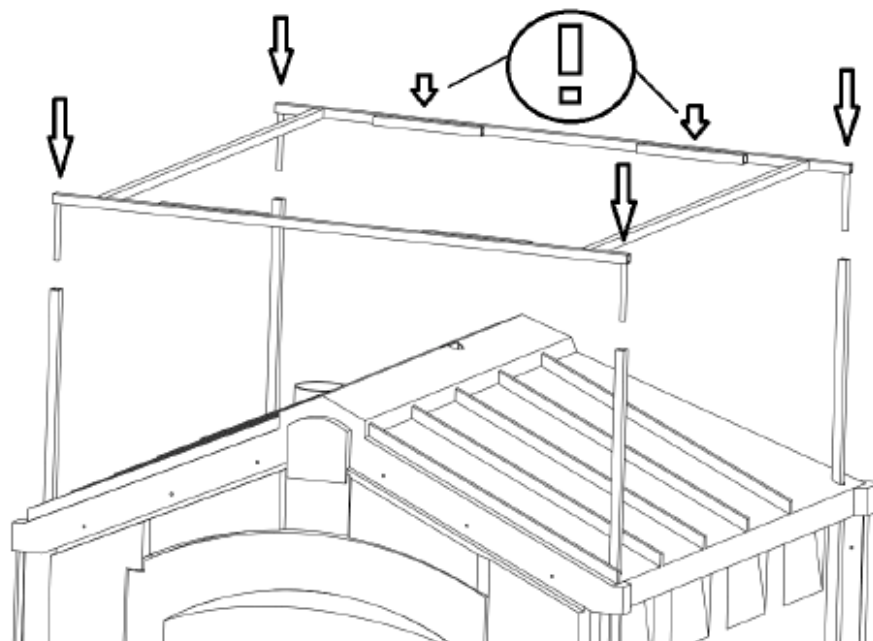
3.20. Продеть четыре металлических профиля через крышу.

Внимание: убедиться в том, что продетый профиль встал на лыжу поддона.

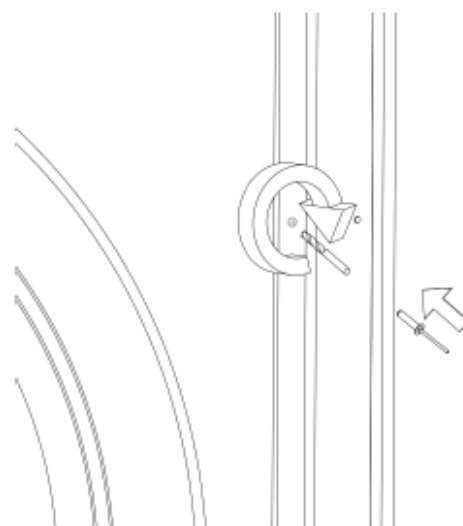
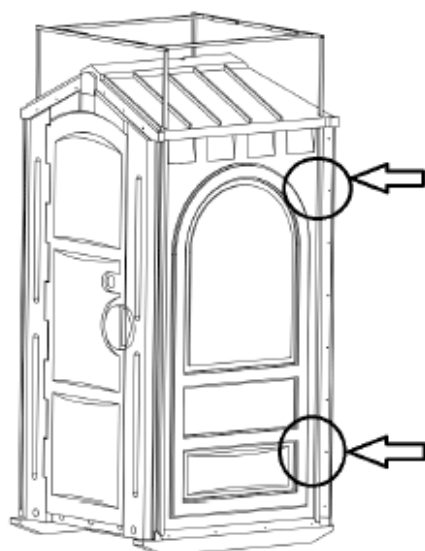
Для лучшего захода металлического профиля, молотком притупить острые кромки с одного конца.



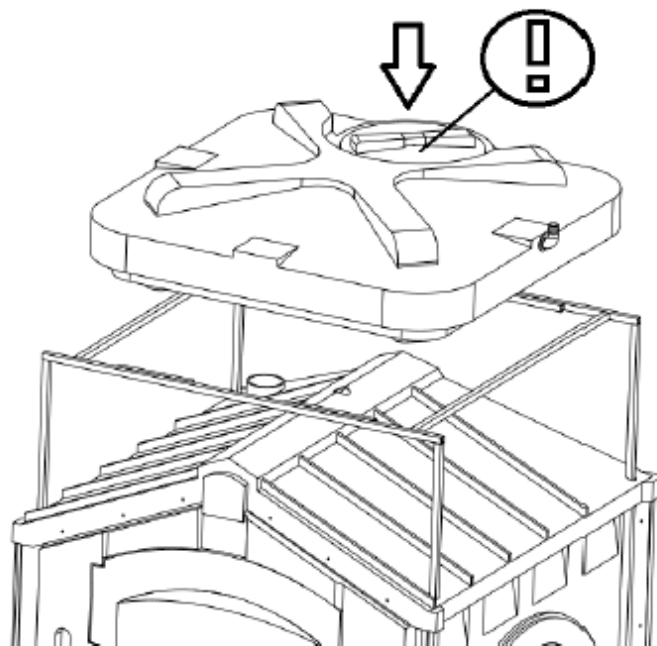
3.21. Вставить металлический держатель в профили, согласно эскизу. Обратите внимание на правильную установку данного держателя:



3.22. Закрепить каждый металлический профиль в двух местах. Для чего просверлить отверстие сверлом в боковой панели и металлическом профиле, далее заклепать:



3.23. Установить душевой бак на металлический держатель, согласно эскизу. Обратите внимание на правильную установку данного бака:



3.24. К сливному отверстию душевого бака подсоединить удлинитель «бак-лейка» и лейку. При данном подсоединении использовать материалы для герметизации резьбы (в комплект не входят):

